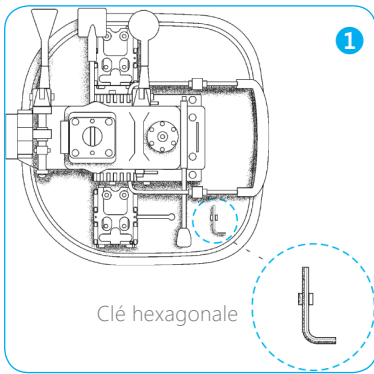
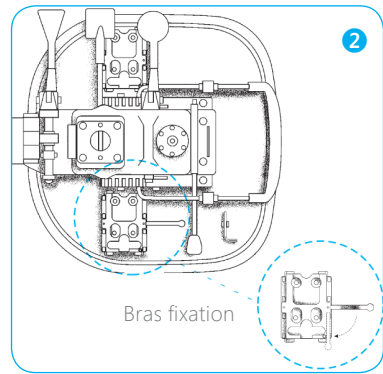


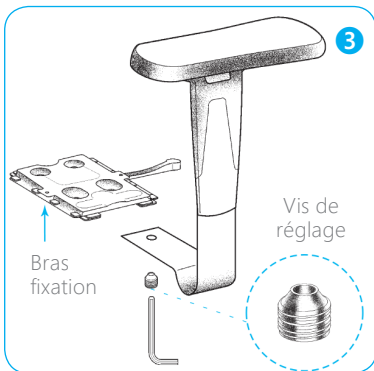
Bras avec système de réglage de la largeur



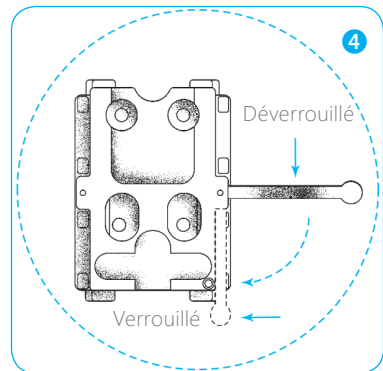
Clé hexagonale située en dessous du siège.



Voir la fixation de bras avec réglage en largeur sous le siège. Bouter le levier pour débloquer la position (voir le diagramme 4).



Insérez le bras en le glissant dans la fixation. Assurez-vous de placer les filets de la vis de réglage vers le haut. Vissez bien serré dans l'orifice situé dans le bras à l'aide de la clé hexagonale.



Remettez la clé hexagonale dans sa fixation. Réglez le bras à la largeur désirée et verrouillez-le en position.