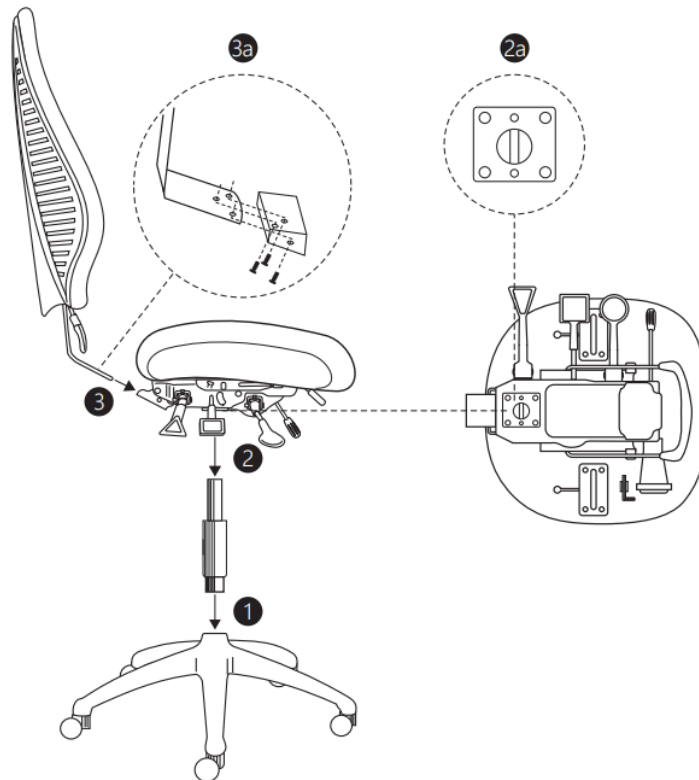


# Chair Assembly Guide | Guide d'assemblage des chaises

tCentric Hybrid™, airCentric 2™, geoCentric™, iCentric™, eCentric™

1. Set bottom end (wider end) of pneumatic into base.
2. Attach seat by fitting top of pneumatic (thinner end) into hole in the bottom of the seat (2a).
3. Place backrest bar into bracket at the rear of the seat. Secure its position by using the tree screw and Allen key provided under the seat (3a). This may be easier to do with it upside down.
4. Slide the plastic cap down the back bar, making sure the top lip on the cap goes into the back of the mechanism. The sides will clip into place.
5. Test all chair adjustments to ensure no damage was caused during shipment.

1. Insérer la partie large du cylindre pneumatique au centre de la base.
2. Déposer le siège sur la partie du cylindre en l'insérant sur le mécanisme sous le siège (2a).
3. Assembler le dossier et le siège en insérant la tige du dossier à l'arrière du siège. Positionner le dossier en alignant les trous du mécanisme et de la tige. Visser en place avec les 3 vis et la clé Allen fournies sous le siège (3a). Il est peut-être plus facile de le faire avec la tête en bas.
4. Faites glisser le capuchon en plastique sur la barre arrière, en vous assurant que la lèvre supérieure du capuchon va dans l'arrière du mécanisme. Les côtés se clipseront en place.
5. Tester tous les mécanismes de la chaise pour s'assurer qu'aucun dommage n'est survenu pendant le transport.



# Arm Assembly with Width Adjustment System | Bras avec système de réglage latéral.

1. Locate Allen key under seat.
2. Locate arm width adjustment bracket affixed under seat.
3. Unlock the width plate and slide in the arm bracket. Using the Allen key, fasten the 3/8 set screw into place (3a).

1. Clé Allen située sous le siège.
2. Localisez le plaquettes d'ajustement fixées sous le siège.
3. Déverrouiller la plaquette latérale et y glisser l'accoudoir. À l'aide de la clé Allen, serrer la vis 3/8 (3a).

